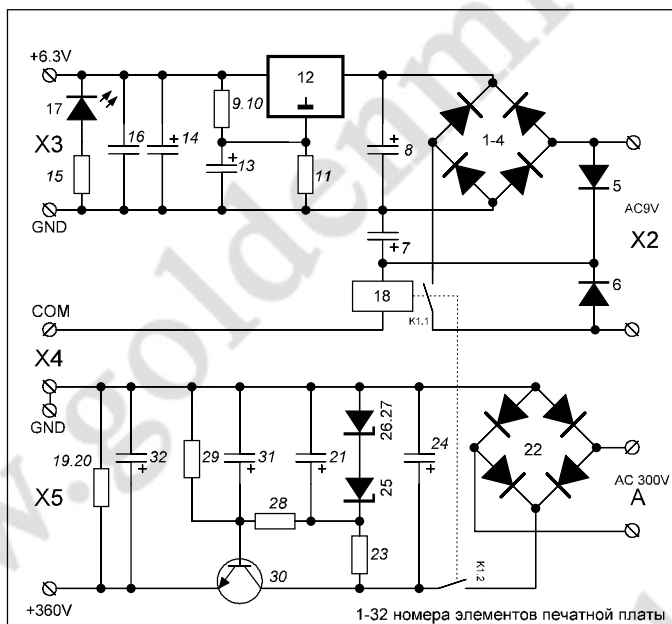
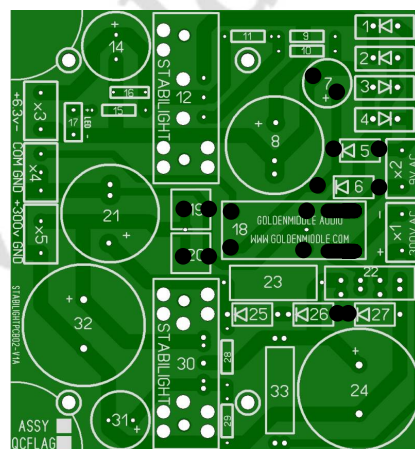
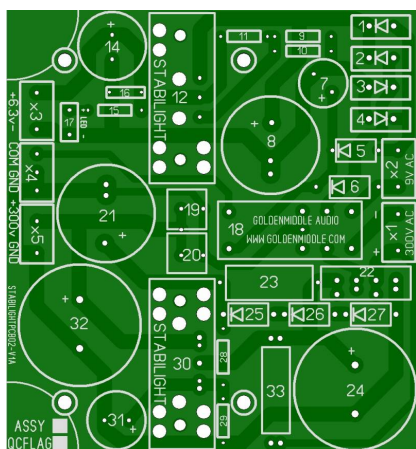
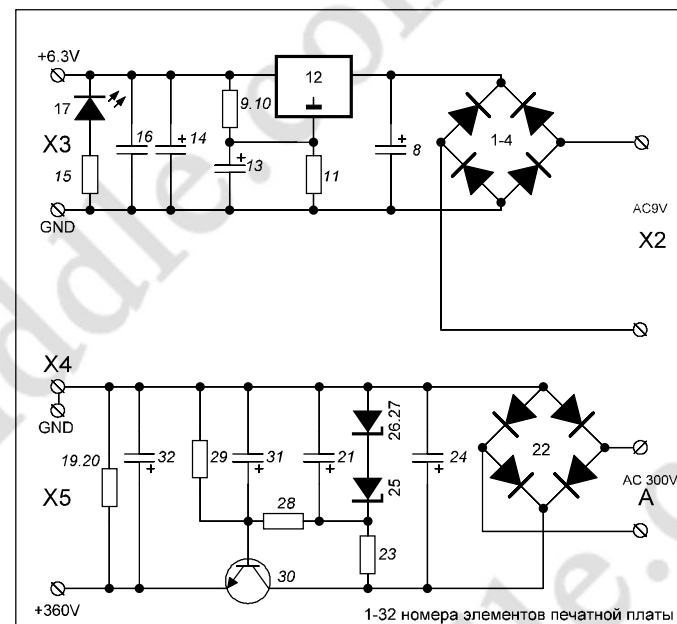


СТАБИЛИЗИРОВАННЫЙ ИСТОЧНИК ПИТАНИЯ

STABILIGHT PCB LINK CONTROL



STABILIGHT PCB



- места не занятые элементами
- необходимые перемычки

STABILIGHT PCB		Description	Page no.	
	1	GOLDENMIDDLE AUDIO	1	
	2		Pages	1
	3		Revision	2.02
	4	Schematic no. СТАБИЛИЗИРОВАННЫЙ ПОЛУПРОВОДНИКОВЫЙ ИСТОЧНИК ПИТАНИЯ "STABILIGHT"	Date	10.09.2016
	5		Name	