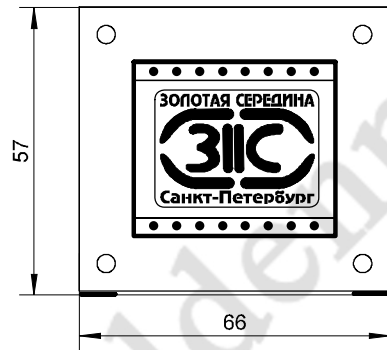
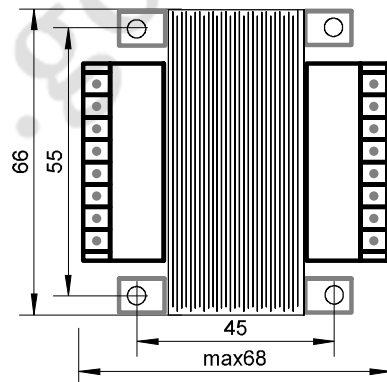


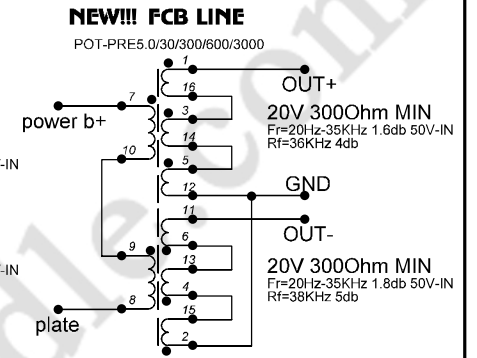
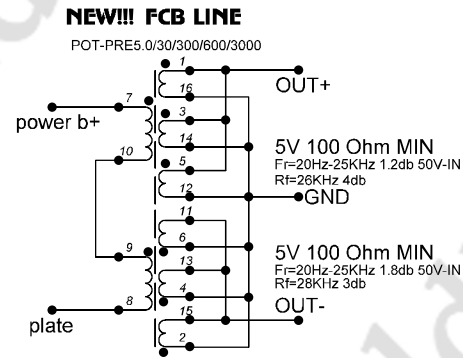
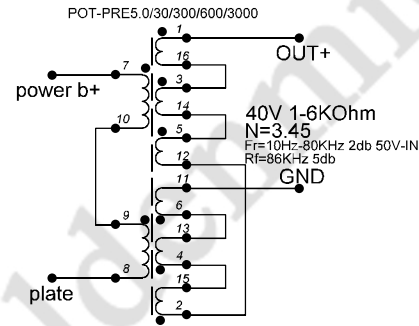
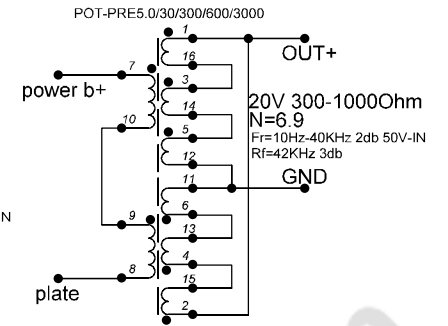
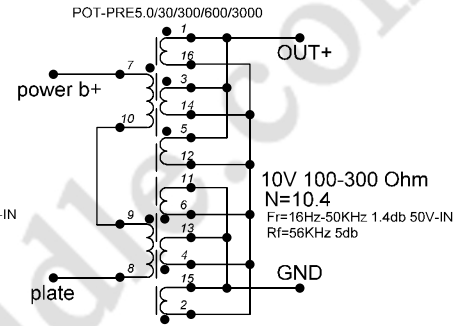
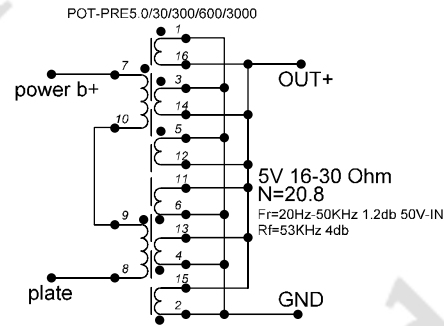
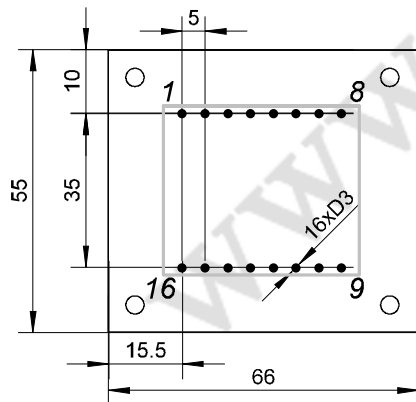
ГАБАРИТНЫЕ РАЗМЕРЫ



УСТАНОВОЧНЫЕ РАЗМЕРЫ



УСТАНОВОЧНЫЕ РАЗМЕРЫ
ДЛЯ ПЕЧАТНОГО МОНТАЖА



Description	TECHNICAL SPECIFICATIONS			
	GOLDEN MIDDLE	CORE TYPE	EI 66X35 SM	
CORE MATERIAL		165-35SM M6 0.35mm		
MODIFICATION				
DC VOLTAGE		CAT II 1000V		
PREAMP output trafo	TECHNICAL DATA		QC	Date
	DCR1@20C		PASS	
	DCI @250V		PASS	
	Schematic no.			
OT-PRE-5.0/30/300/600/3000	L220v@50Hz		PASS	
	L2v@120Hz		PASS	
	L2v@1000Hz		PASS	