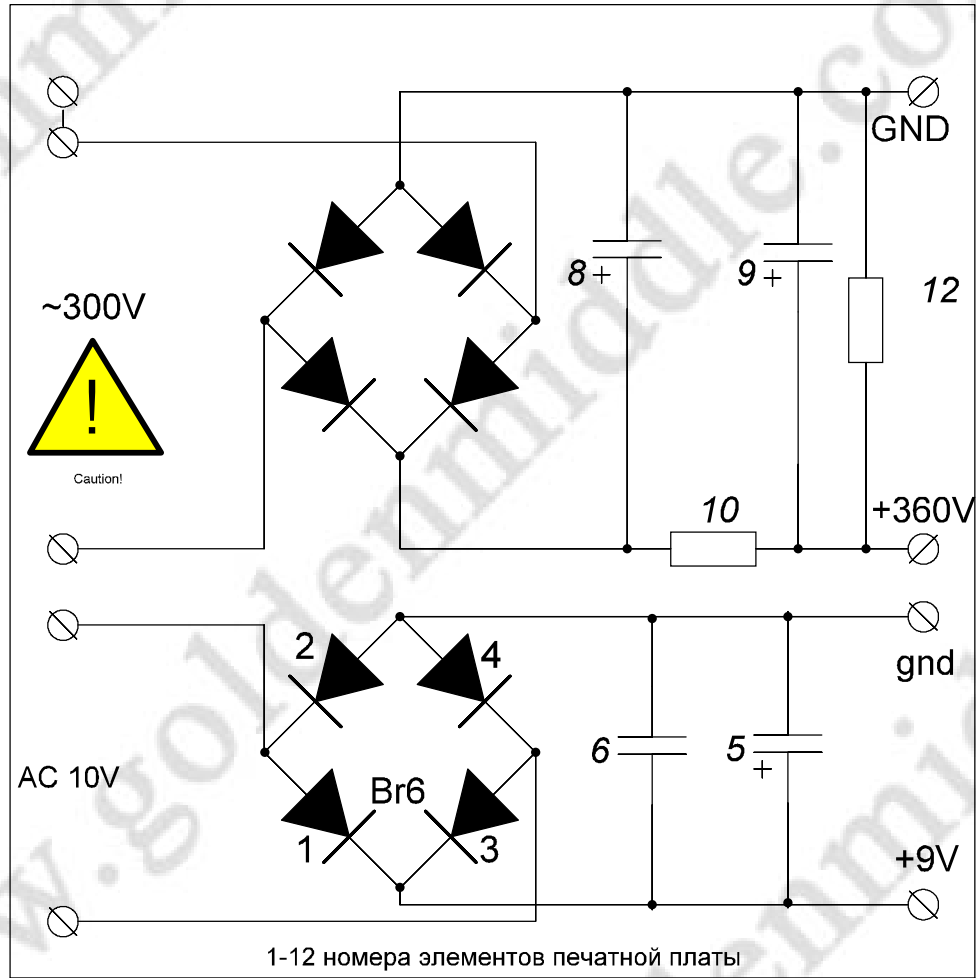


ВЫПРЯМИТЕЛЬ ИСТОЧНИКА ПИТАНИЯ IP1V3



IP1V3 PCB	1	Description	Page no.
		GOLDENMIDDLE AUDIO	Pages
			Revision 2.01
		Schematic no.	Date 12.02.2014
		выпрямитель источника питания IP1V3	Name